

## Congratulations on purchasing your Minelab



Minelab社 Safari 金属探知機をお買い上げいただき、誠にありがとうございます。

Metal detecting (金属探知機を使って探知をする)は、世界中で多くの皆様に感動と喜びを与えるアクティビティ

ティとして楽しまれています。ユーザー様は、Safari 金属探知機を使ってコイン、遺物、金やジュエリーなど

を発見し沢山の成功したディテクターの一人になれる可能性があります。

Safari は金、コイン、ジュエリーまた様々な種類の金属を発見することができます。

初心者から熟練者までどなたにでも簡単にご使用いただけます。

Safariには4種類の探知モードが予め設定されています。最初のうちは、その中のモードを選択し操作に

慣れる事をお勧めします。これらのモードはほとんどの探知条件に適応します。

Safariはトレジャーハンティングの楽しみをユーザーの皆様にお届けします。

そのためにはこの取扱説明書を良くご理解 いただき、正しい知識のもとに探知機を組み立て、操作し、管理

をしていただけますようお願い致します。

Minelab 社は Safari ユーザー皆様の成功をお祈り致します。

## 目次

3	金属探知機の仕組み
4	<b>Safari</b> のテクノロジー
5	組み立て
8	使いやすい探知機の調節
10	<b>電池パック</b>
13	<b>探知機の電源を入れる</b>
14	<b>コントロールパネルの説明</b>
16	<b>探知画面の説明</b>
18	探知の基本
19	簡単な探知練習
21	探知モード
22	コインモード
22	コイン&ジュエリーモード
23	遺物モード
23	全金属モード
24	ピンポイント
25	メニュー
26	感度
26	ターゲット音量
27	閾値 バックグラウンド背景ハム音
27	ノイズキャンセル
28	コントラスト
28	ごみの密集
30	識別
30	識別 容認/却下のスケール
30	識別パターンの変更
32	ユーザーモードの作成と保存
33	技術仕様
34	工場プリセット/ユーザー編集情報
35	ターゲット回収
36	宝物の場所
37	探知機の取り扱いとお手入れ方法
38	トラブル解決法

## 金属探知機の仕組み How Metal Detectors work

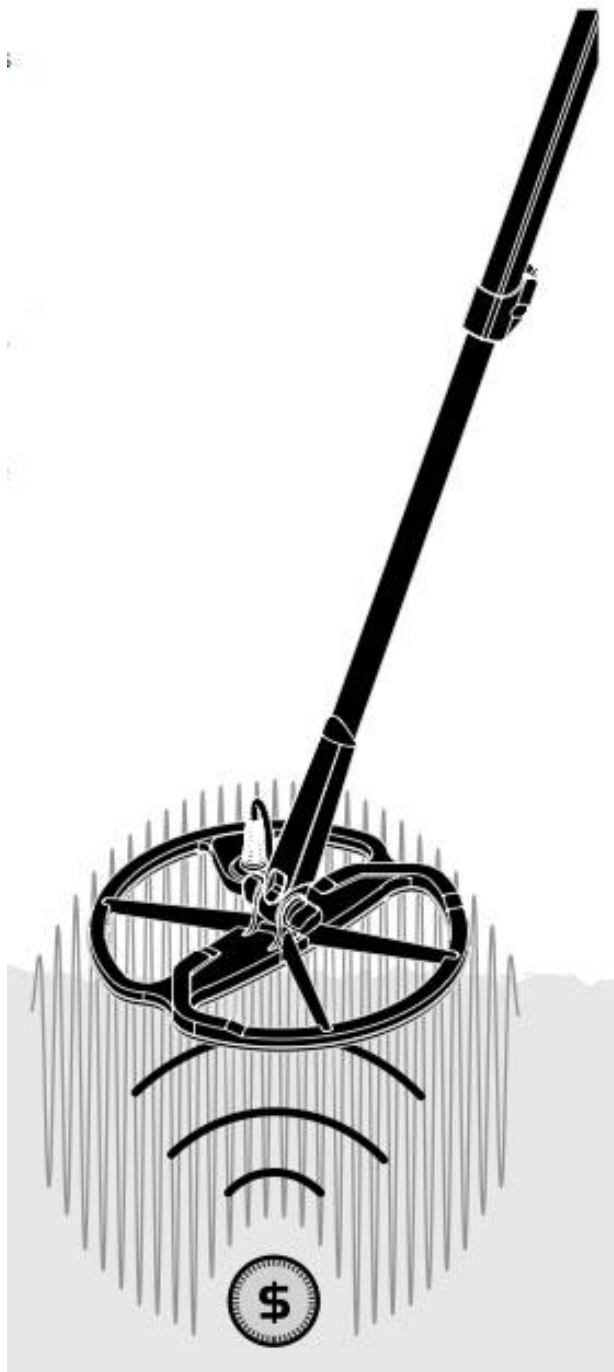
金属探知機は、コイルの回りに電磁界 (EM) を作り、土中に電磁波が送られます。金属の電気伝導性はこの電磁界に変化を及ぼします。

探知機はこの変化をコイルを通して受け取り、コントロールボックスへ信号を送り返し、操作者へ知らせます。

金属探知機は、コイルの下の金属物のサイズ、形、金属の構成状態を判断することができます。特にターゲットが大きければ大きい程その判断は容易です。

金属探知機の電磁界から送られる電磁波は kHz で表され、低周波数 (例えば 1.5kHz) は土中を深く探査できますが小さなターゲットの感度は低くなります。高周波数 (例えば 65kHz) は浅い深度で小さなターゲットの感度は高くなります。

Safari のマルチ周波数は深度及び感度において、より有益なパフォーマンスをご提供できます。



## Safari のテクノロジー

### Full Band Spectrum (FBS)

通常の金属探知機は単一または二重周波数(1~70kHz)での操作がほとんどです。このテクノロジーは長年通用してきましたが探知機を使用する場所、土壌の鉱物質、ごみの多さ、ターゲットのサイズ等の様々な条件下では単一、二重周波数での操作では効果がでない可能性をMinelabは見つけました。

FBS 特許技術はMinelab社のマルチ周波数 BBS (Broad Band Spectrum) 技術と強力で新しいマイクロプロセッサを結合させました。この結果次のことが可能になりました。

- ・ 卓越した探知深度
- ・ 幅広いターゲットレンジに対しての高感度
- ・ 電磁的妨害の減少
- ・ ターゲット識別の正確性の向上

FBS特許技術は自動的にマルチ周波数を同時に送り出します。この増大された周波数レンジはコイルから受け取る反応信号の幅を広げ分析ができます。これによりSafariは、ターゲットからより多くの情報を分析し、ターゲット識別 (ID) をより正確にします。

Minelab 社の FBS テクノロジーは高深度、感度の良い正確な探査が可能になります。

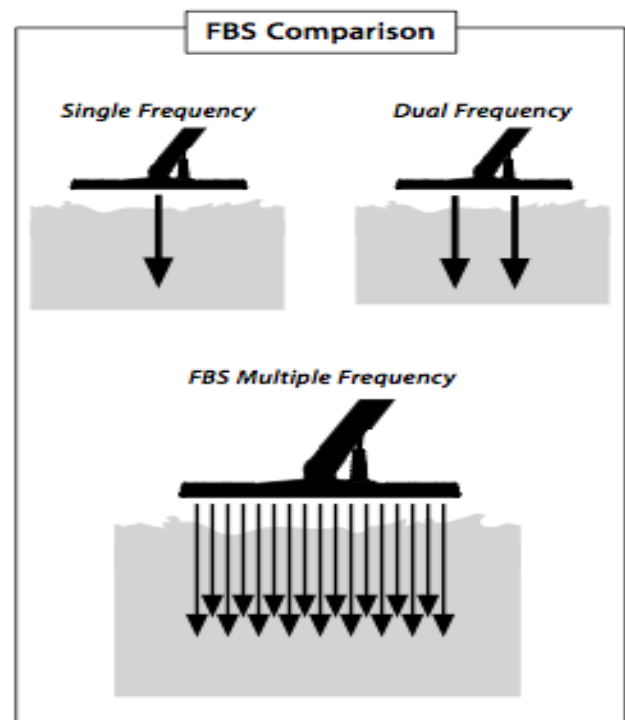
### 識別力 Discrimination (Disc.)

識別 (Discrimination) とは探知したいターゲット (コイン、ジュエリー等) を認識する能力そして探知したくない金属 (釘等) を排除する能力です。

Safari は探知したくないターゲットを様々なタイプの土壌からいろいろな方法で排除することをプログラムできます。

### 土壌補正 Ground Compensation

Safari は土壌含有鉱物から受ける影響を精巧な対応で排除します。デジタルフィルタリングにより自動で土壌バランスを調節します。



## 組み立て **Assembly**

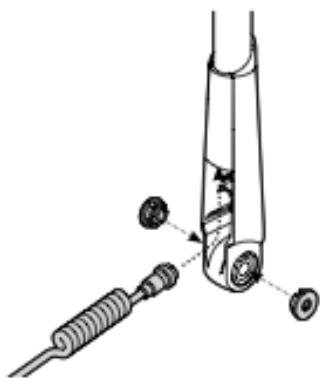
コイルを下部シャフトに取り付ける：

注意： コイルを下部シャフトに取り付ける前

にコイルからナット、ボルトとワッシャーを取り除く。

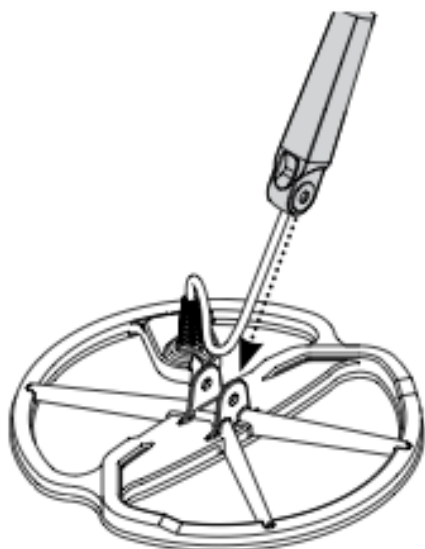
1 下部シャフトの両サイドの穴にゴムワッシャーを詰める。

2 下部シャフトの中にコイルケーブルを上向きに入れ、下部シャフトの上部に出るまで送り入れる。



3 コイルを平面に置く。

4 コイル上部のブラケットに下部シャフトを滑り込ませる。



5 ボルトを下部シャフトとコイル上のブラケットに通す。

6 きつく締め過ぎてネジ山を潰さないように気をつけながらナットを締める。コイルの角度を調整する時のためにきつく締めない。

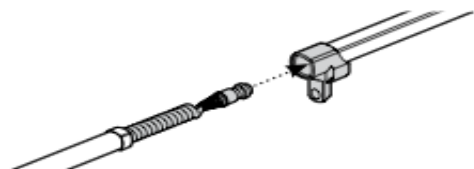


注意： コイルケーブルはコイルに直接接続されています。コイルケーブル

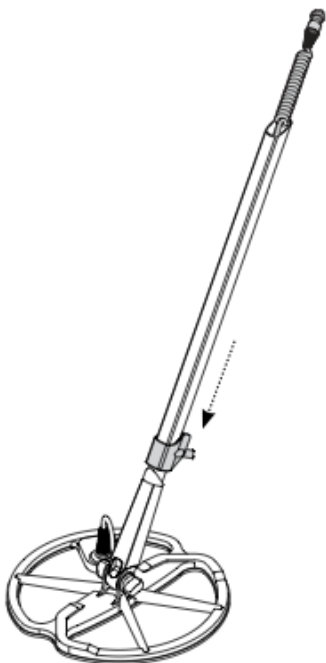
を取り外すことは製品保証を無効にします。

下部シャフトと上部シャフトを接続する：

- 1 シャフトからレバーを引き、上部シャフトのカムロックを緩める。
- 2 コイルケーブルを上部シャフトの中を通し入れる。カムロック側が地面に面

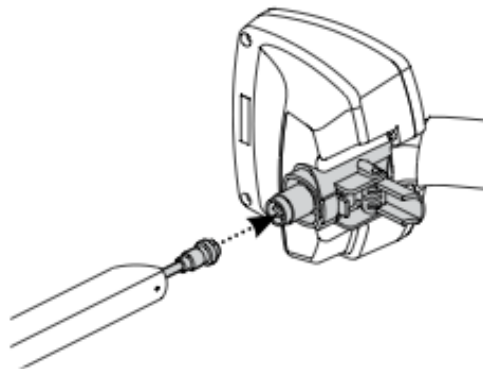


- 3 下部シャフトの上に上部シャフトを滑り込ませ、コイルケーブルが上部に出るようにする。



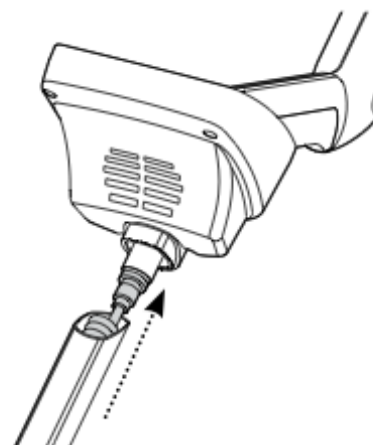
シャフト部分とハンドル部分を接続する：

- 1 コントロールボックスのレバーを引いてカムロックを緩める。
- 2 コントロールボックスの下側のソケット



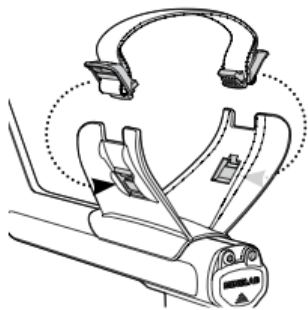
- 3 ハンドル部分を上部シャフトの中に最後までしっかり入る所まで入れる。

- 4 コントロールカムロックをレバーが



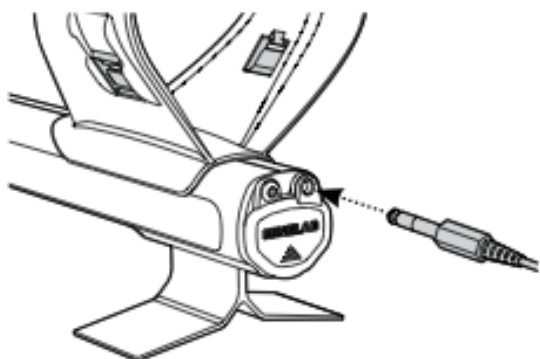
アームストラップを取り付ける：

- 1 アームレストの外側に両方のバックルをクリップをで留める。



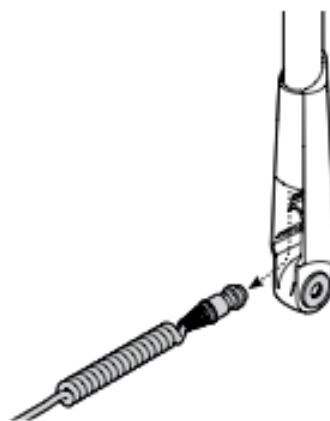
ヘッドフォンを接続する：

- 1 ハンドル部分電池の端にあるゴムシールのヘッドフォンジャックにソケットを差し込む。



コイルを外す：

- 1 “シャフト部分とハンドル部分を接続する” “下部シャフトと上部シャフトを接続する” “コイルを下部シャフトに取り付ける” の手順を逆にする。
- 2 下部シャフトの中からコイルケーブルを引き出す



注意：コイルケーブルが、コントロールボックスに接続されている場合はシャフトを取り外さないように！



## 使いやすい探知機の調節

快適にディテクティングをするためには自分にとって使いやすい探知機の正しい調節が重要です。

### 探知機の持ち方：

腕を、アームレストとストラップに通します。  
探知機のハンドルを持ち、アームレストに前腕を乗せます。

アームレストの正しい位置は、ハンドルを持ちやすくします。肘が丁度アームレスト後部上にくるようにし、探知機が上腕の延長であるように感じられる必要があります。

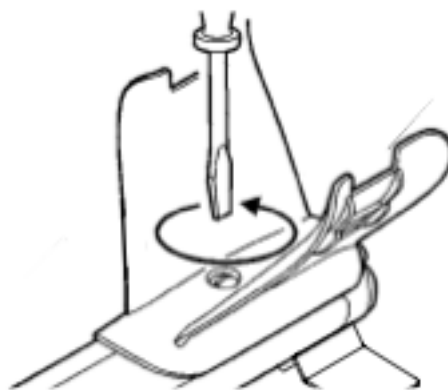


### アームレスト ストラップの調節：

- 1 ストラップを緩めるためにはバックルの上端を傾けアームレストから外す。
- 2 マジックテープをはずし、バックルを外側（自分の方向）へ引きストラップを緩める。
- 3 バックルを元に戻し、アームレストに腕がしっかりと固定できる場所でマジックテープを締める。

### アームレストのポジションの調節：

- 1 アームレストの中央にあるネジを、ねじ回し又はコインなどを使って左回しに緩める。



- 2 探知機を持った状態で肘の下にアームレストがくるように移動させる。

## シャフトの長さを調節する：

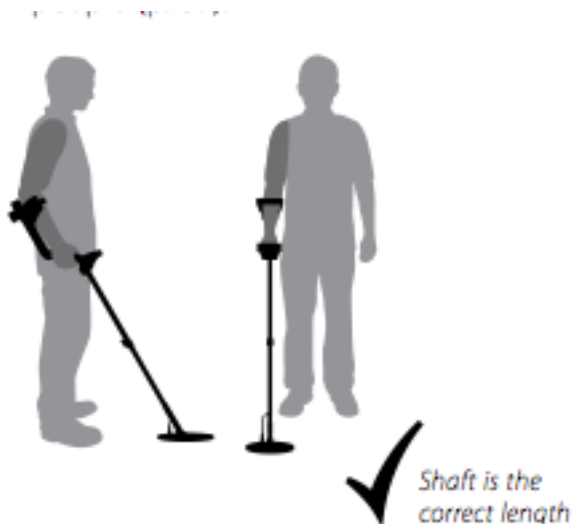
シャフトを正しい長さにすると、無理に伸ばしたり、前屈みになったりすることなく、コイルを地面上で動かす事ができます。

コイルが身体から離れ過ぎていると、バランスをとるのが難しく、探知中の取り扱いが困難になります。



コイルが身体に近づき過ぎていると、自分の穴掘り道具や身につけたり携帯しているその他の金属に反応して音の混乱を招きかねません。

下部シャフトを正しい長さに調節し、カムロックを固定して適切な位置で持ちます。身長が高いユーザーのために長い下部シャフトも用意されています。(オプション)

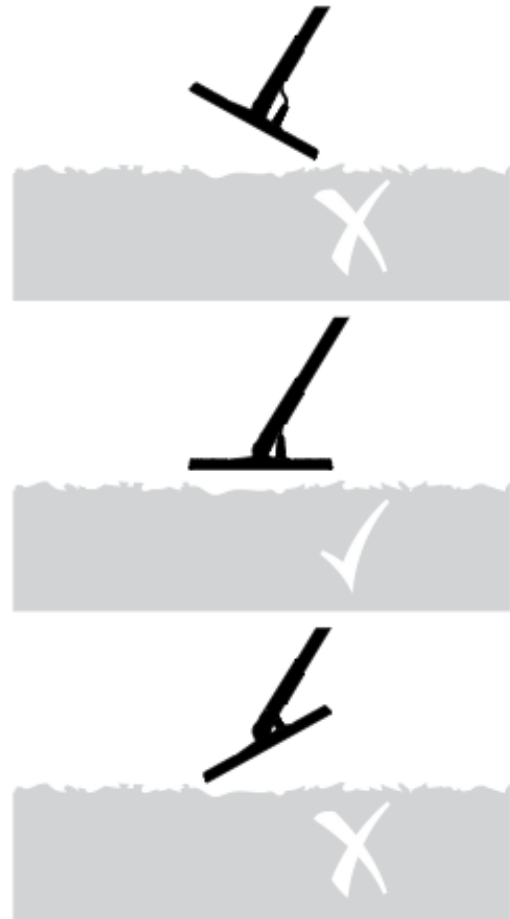


## コイルの角度を調節する：

1. 下部シャフトをコイルにつないでいるボルトを緩めます。コイルを調節できる程度に緩める必要がありますが、コイルがその位置を保つ事ができるように緩め過ぎないようにしなければなりません。

2. 探知するときのように探知機を持ちながら、コイルが地面に対して平ら／平行になるまでコイルを少し押しします。コイルを動かす高さ地面から25mmまで持ち上げる際には平衡を保つ必要があります。

3. その位置を保つことができるようにボルトを締めます。



## 電池パック Battery Packs

Safari には標準アルカリ電池パックが付属しています。新しい高品質の1.5V AA単3形アルカリ電池8個を使用すると連続使用時間が14時間です。

オプションで NiMH 電池パックの用意もあります。NiMH 1600 mAhで12.5時間の連続使用、NiMH 1800 mAhで14時間の連続使用が可能です。

NiCd電池と違って、NiMH電池パックは完全に放電する前でも充電が可能です。長期間探知機をしなかった場合は必ず充電を確認してからご使用ください。バッテリーパックを充電器内に残しておく制限時間はありません。

**注意:** オプションバッテリーパックの取り外

し方法はそれぞれのオプションパックに添付されています。

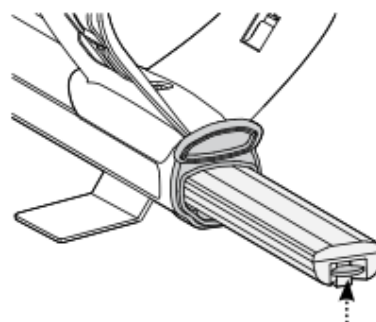


**WARNING:** NiMH バッテリーパックを絶対に分

解をしないでください。バッテリーパックは絶対に焼却しないでください。

バッテリーパックの取り外し方法:

- 1 バッテリーパックを取り外す前に探知機の電源がOFFになっていることを確認してください。
- 2 平らな場所に探知機を置き、ヘッドフォンを取り外す。
- 3 ハンドル部分の端にある電池収納部のゴムシールを引き上げる。
- 4 黄色いつまみを上げ、バッテリーパックが入っているスプリングをリリースする。



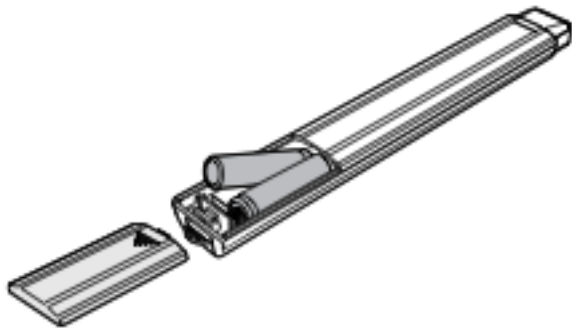
- 5 バッテリー収納部から完全にバッテリーパックを取り出す。

バッテリー収納部にバッテリーパックを入れる:

- 1 ハンドル部分のゴムシールを引き上げる。
- 2 ハンドル部分に完全にバッテリーパックがはめ込まれるように入れる。
- 3 バッテリー収納部のゴムシールをしっかりとめる。

### 単3形電池の交換：

- 1 矢印の方向にバッテリーパックの蓋を滑らせて開ける。
- 2 ラベルの指示に従い、+と-の電極を間違えないように8本のアルカリ電池をバッテリーパックに入れる。



#### 注意！ WARNING

- 次の事に留意ください。
- Safariにはリチウムイオン充電電池は絶対に使用しないでください。探知機の故障の原因になることがあります。この故障は保証が無効になります。リチウムイオン充電電池は13V以上の電圧になりSafariに使用することはできません。
- 液漏れをした電池を探知機の中に放置しないでください。
- オプションの充電式バッテリーパックは22時間以上充電器に入れておいても損傷することはありません。
- 充電器はアルカリ中電池やNiCad充電電池には使用できません。
- Minolab社製の充電器以外を併用せず

- 3 バッテリーパックの蓋をしっかりと閉める。

高品質のアルカリ電池をご使用ください。

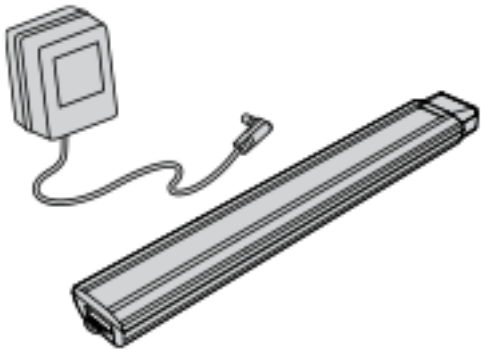
交換時は8本すべて新品電池のご使用をお勧めします。

アルカリ充電電池、NiMH電池、NiCad電池もご使用になれますが、充電の際は必ず取り外してから充電してください。また種類によっては標準サイズではないものもありますので必ずご確認ください。

- NiCd電池と違って、NiMH電池パックは完全に放電する前でも充電が可能です。
- 45℃以上の気温のときは充電をしないでください。
- 0℃以下の気温のときは充電をしないでください。
- 高温になる場所（車内のダッシュボードの上、後部窓など）や非常に低温になる場所にバッテリーを放置しないでください。

## 1600/1800mah NiMHバッテリーパックの充電方法（オプションアクセサリ）

オプションのNiMHバッテリーには必ずMinelab社製の充電器をご使用ください。他の充電器を使用する場合は製品保証が無効になりますのでご注意ください。



充電器を使用してNiMHバッテリーパックを充電する：

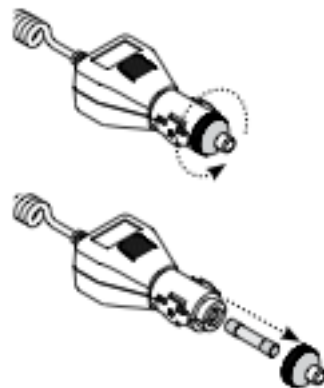
- 1 バッテリーパックを取り外す。
- 2 バッテリーパックの先細側の端にあるソケットに充電器ケーブルを差し込む。
- 3 壁コンセントに充電器をつなぎ、スイッチを入れる。
- 4 1600mAhパックの場合は18時間、1800mAhパックは22時間充電して下さい。もし、完全に放電していない場合は充電時間が短くなります。新しいバッテリーは数回、充電／放電のサイクルを繰り返した後に充電が完全に満たされます。
- 5 充電が終わったらバッテリーパックから充電器プラグを抜く。

**注意:** 充電中、充電電池の先が温くなるのは異常ではありません。

車用充電器でNiMHバッテリーパックを充電する方法：

- 1 バッテリーパックを取り外す。
- 2 車用充電器プラグを車のアクセサリソケットへ入れる。
- 3 バッテリーパックの先細側の端にあるソケットに車用充電器のプラグを差し込む。  
。 車用充電器の小さなライトが明るくなったら充電器が作動しています。
- 4 1600mAhパックの場合は18時間、1800mAhパックは22時間充電して下さい。もし、完全に放電していない場合は充電時間が短くなります。
- 5 ご使用の車種によっては始動スイッチが入っていないと充電器の使用ができないものもあります。
- 6 18時間以上NiMHバッテリーパックを充電してもかまいませんが、車のバッテリーが次第に放電する可能性があります。

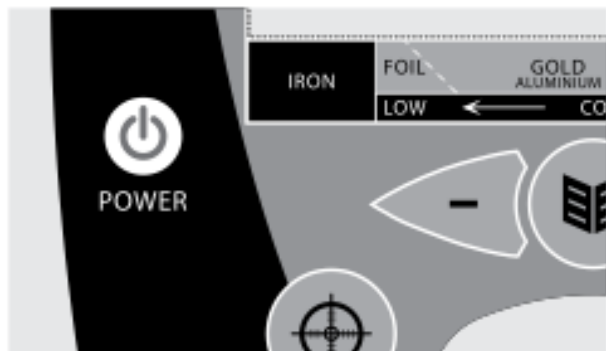
**注意:** 車用充電器にはショートサーキットプロテクションのためフィーズが備えられています。充電器プラグの先端部のネジを緩めると取り出せません。



## 探知機の電源を入れる


### Safariの電源を入れる:

POWERボタンを押す事によって探知機の電源がOn/Offになります。探知機を初めて使用する時は、初期設定Coin Modeコインモードになっていて探知が始められます。



探知機の電源を入れた時、設定は最後に探知機を使用したときの設定になっています。

### クイックスタート Quick Start

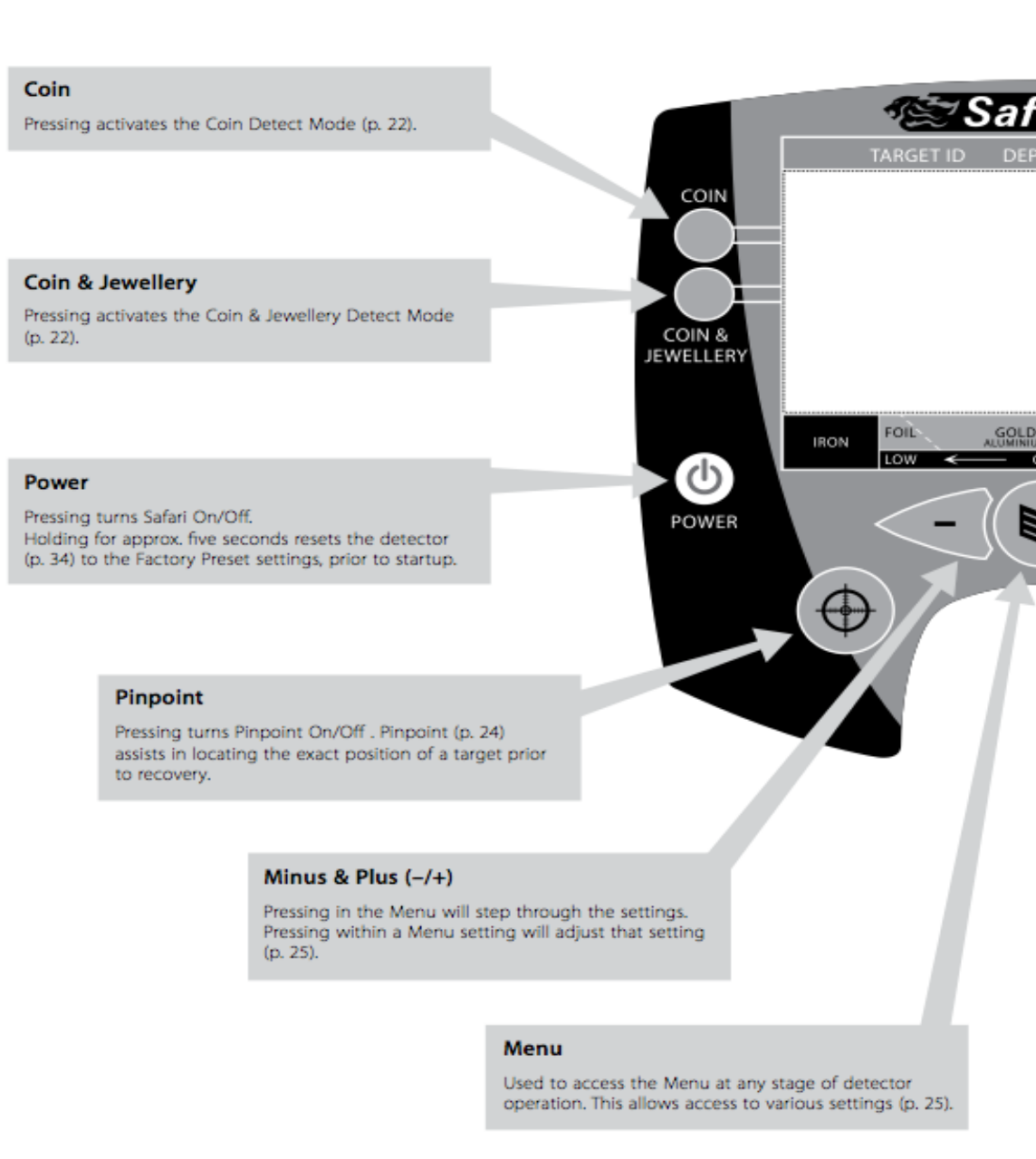
- POWERボタンを押して電源を入れる。
- 探知機を初めて使用する時は、初期設定Coin Modeコインモードになっています。
- 違う設定済み探知モードを選択したいときは  
  充当するモードボタンを押してください。
- 探知機に設定済みのモードの隣に  が表示されているモードが現在選択されたモードです。それぞれのモードには識別パターンとオーディオ反応が設定済みです。
- ノイズキャンセルボタンを押し、20秒待つと  
  一番安定したチャンネルが選択されます。
- ノイズキャンセルの一連の選択が終わると  
  探知を始める事ができます。  
  ノイズキャンセル (P. 27 )



### 重要:

ノイズキャンセルを行う時、探知機のコイルを静止した状態にすることと、金属物をコイルに接近させないことが重要です。

## コントロールパネルの説明



**Coin** : これを押すとコインモードが起動する (P. 22)

**Coin & Jewellery** : これを押すとコイン&ジュエリーモードが起動する (P. 22)

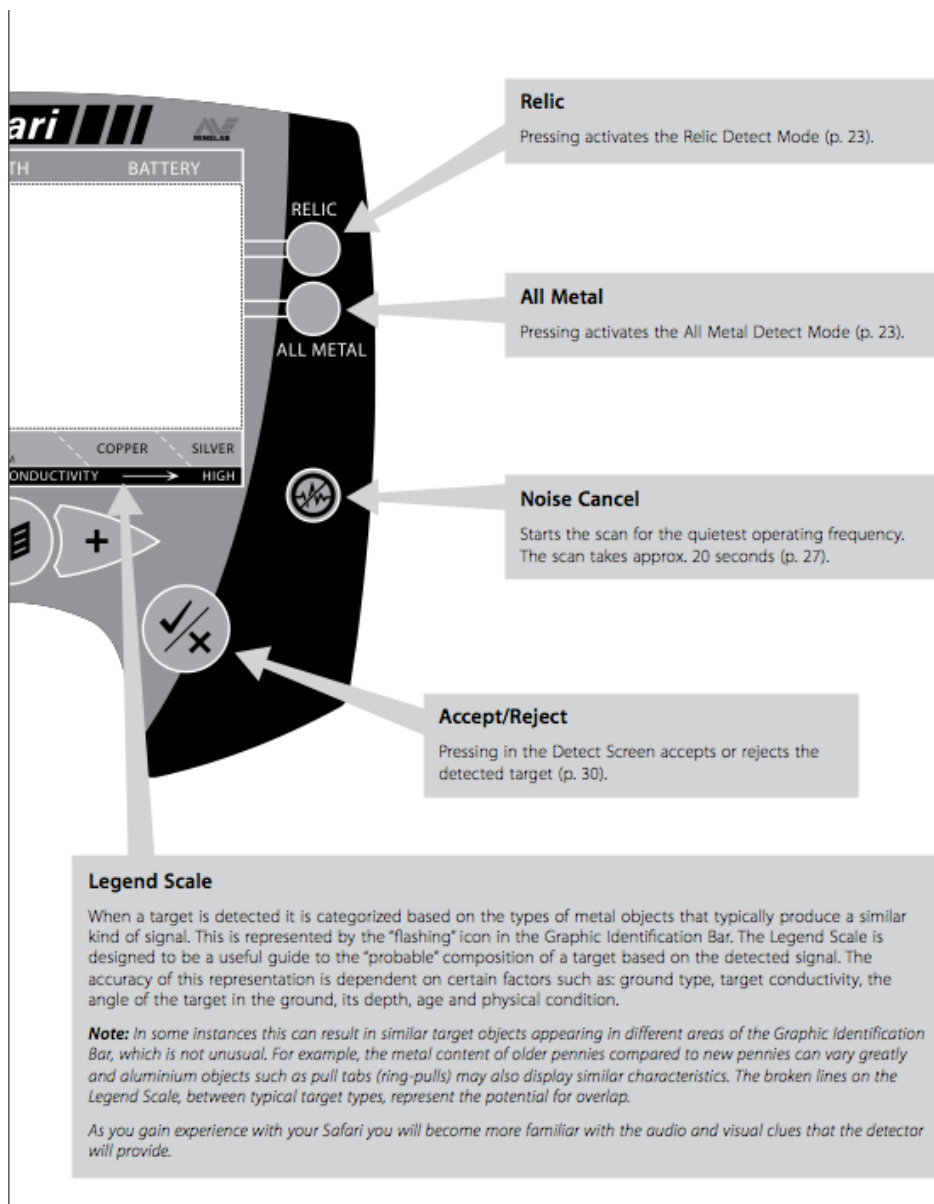
**Power** : 電源 On/Off 5 秒間押し続けると工場プリセット設定に戻る (P. 34)

**Pinpoint** : ピンポイント操作 On/Off (P. 24) ターゲット位置確認

**- / +** : メニューの設定、調節時に押す (P. 25)

**Menu** : メニューにアクセスする。 いろいろな操作設定にアクセスする





**Relic** : これを押すと遺物モードが起動する (P. 23)

**All Metal** : これを押すと全金属モードが起動する (P. 23)

**Noise Cancel** : 一番静かに操作できる周波数をスキャンする。スキャンに要する時間約 20 秒 (P. 27)

**Accept/Reject** : ターゲットの容認/却下の操作時に押す (P. 30)

**Legend Scale** : ターゲットからの反応を金属の種類、それに近い反応をカテゴリー別に表示する。グラフバーのアイコンが光る事によって反応した金属が属しているであろう種類がわかる。但し、反応の確実性は土壌タイプ、ターゲットの伝導性、土中に埋まっていた期間や深さ、形状、角度により異なる。

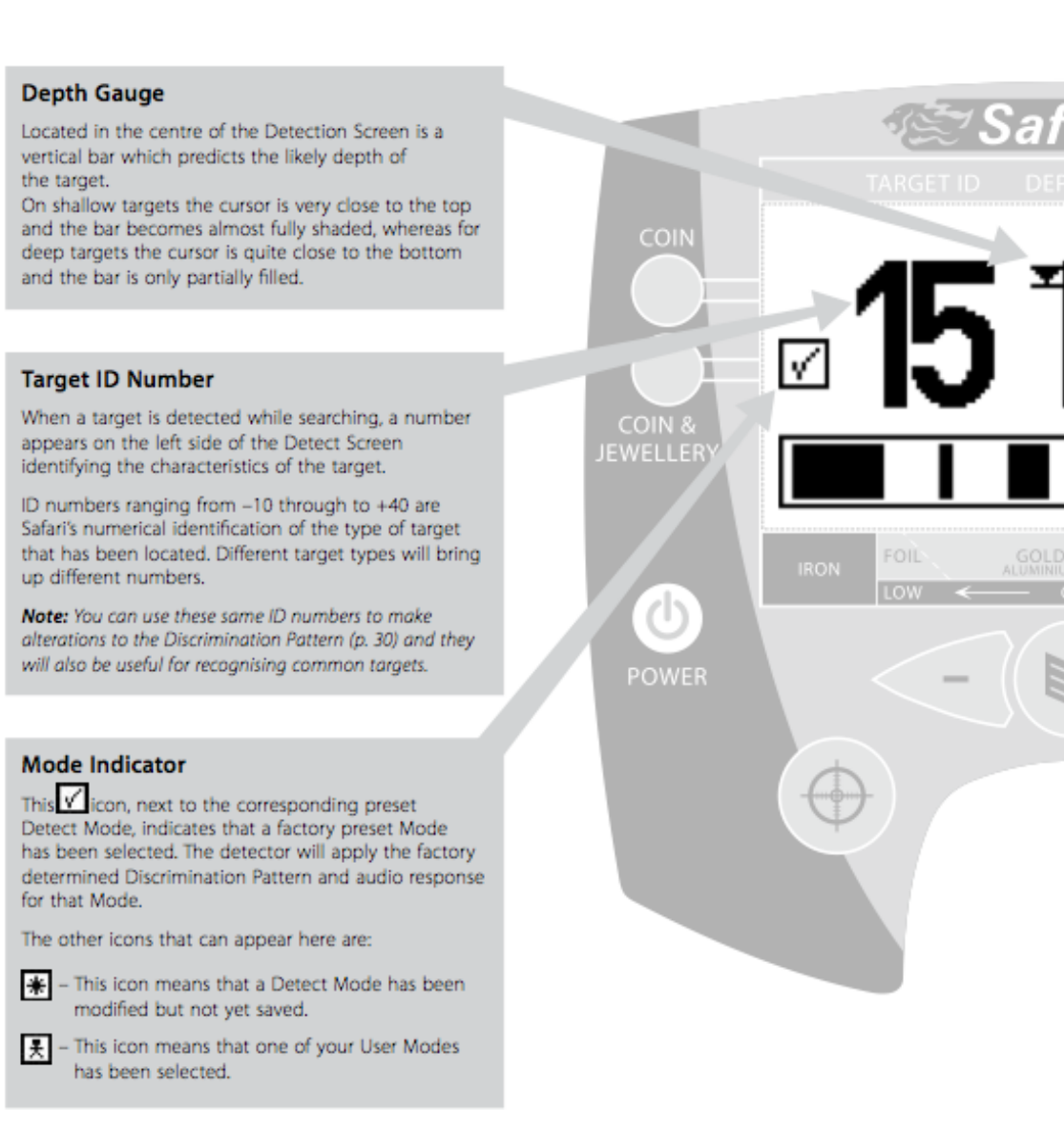
**Note** : 反応した金属がグラフバーに表示されたアイコンと異なる場合もあります。例えば年代の違う同種のコインが金属の含有量によって属するアイコンが変わったり、アルミのリングプル



などが同じような特徴の金属類に属することがあります。また、2種類の表示アイコンにオーバーラップすることもあります。

経験を積み重ねることによって、オーディオからの反応、画面に表示される情報を活用できるようにになります。

## 探知画面の説明





**Depth Gauge** : 画面中央に位置する縦棒はターゲットの大凡の深さの予測を示します。カーソルが上部の場合は浅い位置にターゲットがあります。カーソルが下部にある場合は深いターゲットになります。

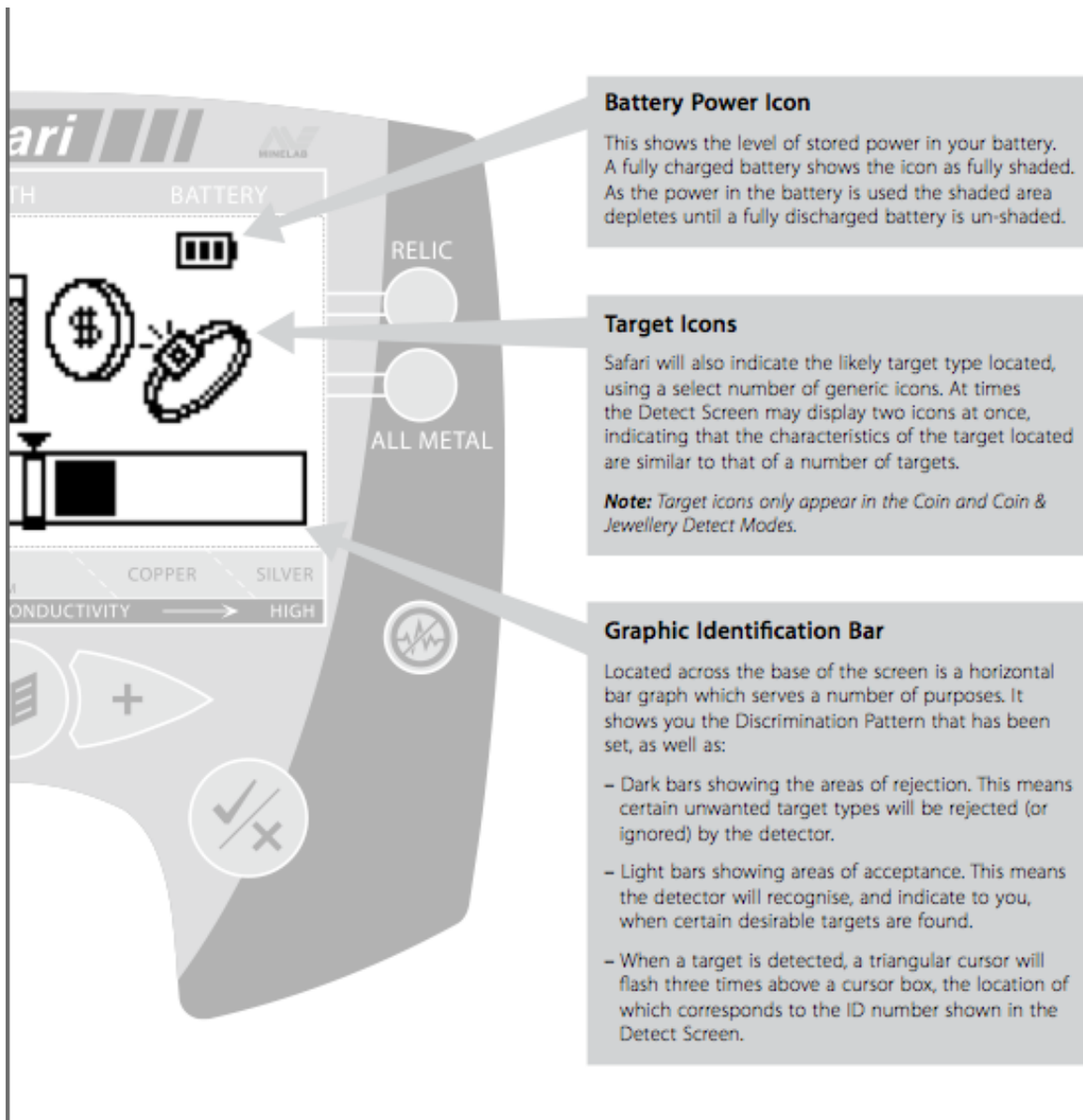
**Target ID Number** : ターゲットが探知されると、画面の左側にターゲットの特徴を認識した数値が表示されます。ID数値は、金属の種類により-10~+40で示されます。

**Note** : これらのID数値は識別パターンの設定(P. 30)に役立つ他、ターゲットの認識に役立ちます。

**Mode Indicator** : 探知モードの隣に表示される  は工場プリセットモードが選択された印です。

 i 探知モードが変更されたが保存されていない印です。

 i ユーザーモードの中の一つが選択された印です。



**Battery Power Icon** : 電池の残量を表します。黒い部分が多いほど残量があります。

**Target Icon** : ターゲットが属するタイプのアイコンを表示します。  
2種類のアイコンが表示されることもあります。

**Note** : ターゲットアイコンは探知モードが Coin または Coin&Jewellery モードのときに表示されません。

**Graphic Identification Bar** : 画面下の水平グラフバーはいろいろな情報を表します。

- ・ 識別パターンの設定
- ・ 黒いバーは、必要のないターゲット反応の却下

- ・ 明るいバーは容認した反応してほしい種類のターゲット
- ・ ターゲットから反応を得ると、画面の ID 数値と関連して、三角印のカーソルがカーソルボックスの上で3度光ります。

## コイルを動かす

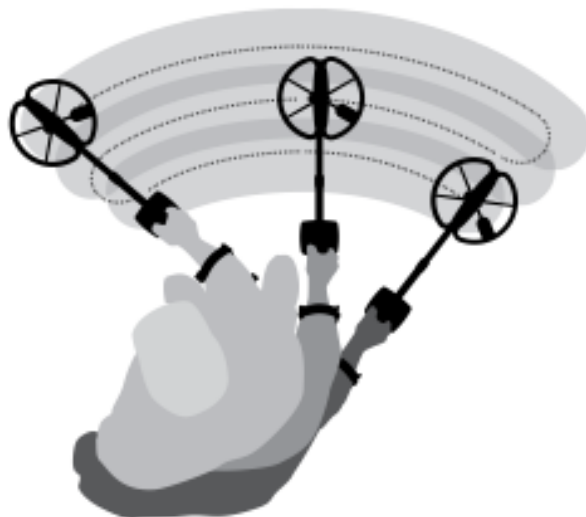
コイルが常に地面に近く平行に動かされる時に最適なパフォーマンスが得られます。このことで探知の深さが増加し、小さい物質に対する反応が向上します。地面にコイルを過剰にブラッシングすることは避けてください。コイルの組み立て部品は固く耐久性がありますが、突然のショックや叩き付けによって一貫性のないシグナルや不正確なターゲット ID、さらに過剰な摩滅が生じる可能性があります。注意深く動かすことによってコイルのパフォーマンスを常に最適に保つことができます。



注意: コイルの動かし方が悪いと偽シグナルが発生したりターゲットをミスするこ

## 探知の基本

コイルを地面上で左右に交互に動かしながら、各動きの最後にゆっくりと前進する動きを練習しましょう。地面をくまなくカバーする為に前の動きの範囲に少し重なるように動かすと良いでしょう。平均的な動きの速度は左、右、左で4秒です。



## ターゲット Targets

金属物質はターゲットとみなされます。ターゲットは鉄化金属で構成されているものと非鉄化のものがあります。鉄化金属は鉄を含んでいるものです。スチール、釘、数種類のコインなどが該当します。非鉄化金属とは磁気のないものです。金、銀、銅、ブロンズやアルミニウムなどが該当します。

一定範囲に及ぶ鉄化ターゲットや非鉄化ターゲットの両方を見つけない場合があるかと思えます。

### 一般的なターゲットの例:

- ・ 鉄を多く含む望ましいターゲット-戦争の遺品
- ・ 鉄を多く含む望ましくないターゲット-鉄の釘
- ・ 鉄を含まない好ましいターゲット-金のコイン

偽シグナルは、Noise Cancel (p. 27), を実行したり、Sensitivity感度 (p. 26) を低くすることによって減少させることが可能です。一般的には感度を下げる手段に頼る前に、ノイズキャンセルの調節をする方は良いでしょう。

探知機が発するバックグラウンドでの“ハム音”は、Threshold (p. 27). 閾値と呼ばれます。

閾値の差別化によって、非常に小さく深いターゲットを聞く事が可能になります。望ましいターゲットと望ましくないターゲットの区別をするためにも利用されます。

## 簡単な探知練習

実際のターゲットの回収を試みる前に、探知機の音声シグナルと視覚シグナルの解釈の仕方を理解することが重要です。

多種多様な金属物（様々なコイン、金や銀のジュエリー、釘、リングプル、真鍮のボタン、アルミホイル等）を集めます。

屋外の自分の知る限りの電磁干渉 (EMI) や金属物から離れた場所に探知機を持ち出します。

下記の図を参考にして、集めた金属物を一列に並べます。その際にコイルがそれらの間を通る事ができるように十分な間隔を空けます。

### 探知機の音

探知機の電源を入れます。

探知機は、地面上にない場合やコイルを動かさないでいると偽シグナル（ノイズ）を生成する可能性があります。これらはターゲットシグナルではなく、周辺の電磁干渉

コイルがターゲット上を横切る動きは一度に一回にします。LCD画面を観察して、探知機がそれぞれの物質上を横切る際の音を聞きます。LCD画面及び反応音がターゲットIDに関する詳細な情報を提供します。

**注意：地面上に金属物が見えない場所であるのに反応音を得ている場合は、金属物が**

## 探知機の音 (続き)

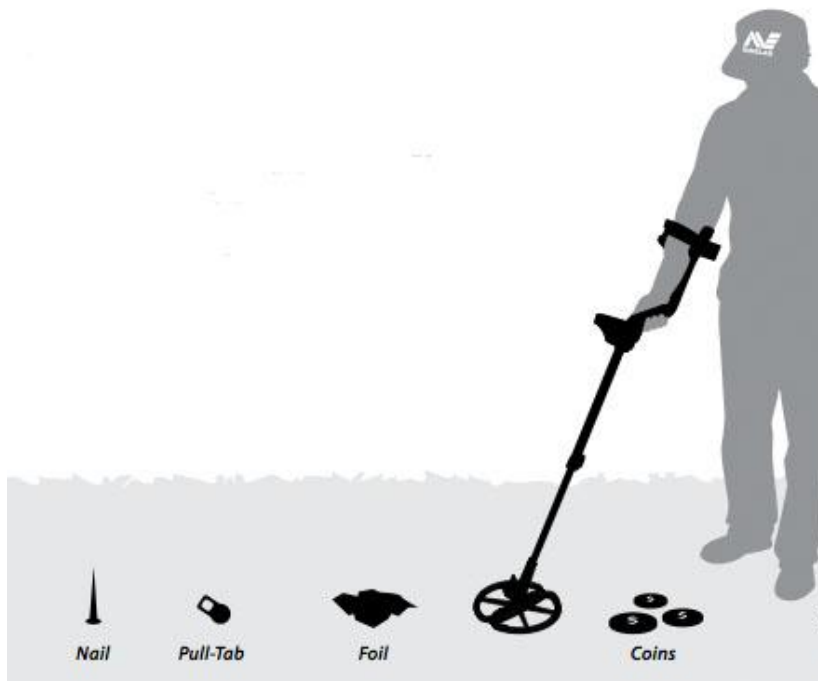
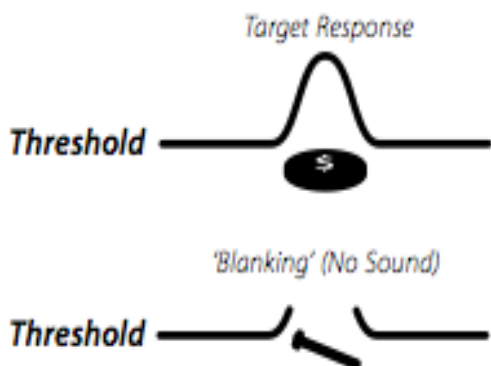
音声シグナルは、ターゲットが探知され、それが‘拒否’されない場合に探知機が発する音です。コインとコイン&ジュエリーモードでは電気伝導性が高いターゲット（例えば大きな銀貨）は高いピッチ音を發します。電気伝導性が低いターゲット（アルミホイール等）は低いピッチ音を發します。大きなターゲットまたは浅い所にあるターゲットは大きな音を發します。

拒否されたターゲットが探知されると、閾値は空になり（静かになり）、コイルの下にターゲットはあるが“識別パターン”（p. 30）によって拒否されたことを示します。空になることによって、望ましいターゲットと望ましくないターゲットを区別する事ができる便利な方法です。

### シグナルの現れ方

図上：ターゲット反応 (Target Response)

図下：コイルが釘の上を通ると“ハム音”が途切れ、 “Blanking”（音がない）になります。



ミホイール  
ー  
釘  
コイン  
リングプル  
アル  
ジュエリー

## 簡単な探知練習

コイルに近い非常に大きな物質は、探知機の電子装置に過剰な負荷をかける可能性があります。これが起きると、Safariは負荷過剰のメッセージを表示し、負荷過剰の原因となっているものからコイルを離すまで繰り返されます。負荷過剰は探知機の電子装置に損傷を与えるものではありません。

有効ボタンもしくは無効ボタンを押すときに生成される音を理解することが重要です。通常はメインメニューから設定を調整している時にこれらの音に遭遇します。

**Tip:**探知機を使用するときは、身につけている金属に気を付けてください。例えば靴のつま先に入っている金属、紐通しのはと目等はコイルに近いので誤信号の原因になります。

探知モード **Detect Modes**

4種類の工場出荷時の事前設定モードと4種類の追加保存モードがあります。

事前設定探知モードは、モード名称が示す金属の最適探知条件に設定されています。

4種類の事前設定探知モード:

- Coin コイン
- Relic 遺物
- Coin & Jewellery コイン&ジュエリー
- 
- All Metal 全金属

場所によって発見されるターゲットのタイプが特定されることがあります。例えば、古い民家や建物の場所であれば、ゴミが沢山集まっていたり、落としたコインが見つかることがあります。


ビーチなどでは、アルミホイルやコインが乾いた砂地で、また湿った砂地ではあまりゴミはなく金のジュエリーなどが見つかります。

様々なタイプのターゲット、訪れた場所によってそれぞれ必要な識別パターンが変化します。Safariは工場出荷時事前設定された識別パターンを選択するか、ご自分で場所や目的に合わせたパターンを追加保存するモードがあります。

## スタートアップ Start - Up

最初に操作を開始する（または工場集荷時プリセット）とき、探知機は初期値事前設定コイン探知モードです。

違う探知モードを選択する場合は、好みのモードボタンを押して離してください。

探知機に設定済みのモードの隣に  が表示されているモードが現在選択されたモードです。それぞれのモードには識別パターンとオーディオ反応が設定済みです。

**注意** : ピンポイント作動中は探知モードの変更ができません。

## 探知モード

### Coin Mode コイン モード

このモードは、コインを探知するのに最も適して 価値のないターゲットを排除した設定の識別パターンです。

ターゲットシグナルのトーン違いを表す能力も Safariの特色のひとつです。

コインモードでは、探知した金属の電気伝導性のレベルに応じたオーディオトーンがあります。

例えば、金、銀、真鍮など高い電気伝導性の金属は高いピッチのトーンを生じます。アルミホイル、ニッケル、安価なジュエリーなど低い電気伝導性の金属は低いピッチを生じます。

このモードの設定済み識別排除設定は **-10 to +2** と **+6 to +8** です。

用途: このモードはごみ、がらくたの多い場所の使用に適しています。

公園、スポーツグラウンド、遊戯グラウンド、利用者の多いビーチなどアルミホイルや鉄類の多いごみなどを高確率で無視します。

注意: 数種の現代コインはニッケルや中心がステンレス鋼などでつくられています。

### Coin & Jewellery Mode

### コイン&ジュエリーモード

このモードは、コインや金のジュエリーを探知するように識別パターンの排除レベルを少し減少させたモードです。

鉄類を多く含んだコインや安価なジュエリー等、コインモードで無視されたものも探知します。

ただ、アルミホイルも探知します。

オーディオトーンはコインモードと同じようにターゲットの電気伝導性によって変化します。

このモードの設定済み識別排除設定は **-10 to -1** です。

#### Tip:

低いトーン = 低い電気伝導性

高いトーン = 高い電気伝導性

用途: このモードではアルミホイルやリング

の プルを掘り出す確率が高いが、金

の ジュエリーを発見することもできます

ビーチ、古くからある公園、空き



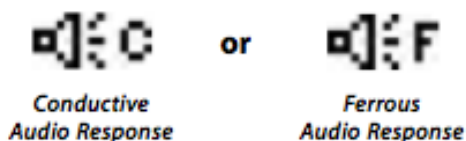
## Relic Mode 遺物モード

このモードは、識別パターンの排除レベルをもっと減少させたモードです。珍しい貴重な遺物には低い電気伝導性の金属や鉄類が含まれるものが多くあります。

このモードのオーディオトーンはコインモード、コイン&ジュエリーモードのトーンとは異なります。鉄類を含んだ金属であることをはっきり表すトーンです。

**Note:** ユーザーの選択したモードにより、ビーツという音とオーディオ反応が現れます。これはオーディオ反応がどのモードなのかを表します。

電気伝導性	鉄
オーディオ反応	オーディオ反応



この遺物モードでは高い鉄含有金属は低いトーンを、低い鉄含有金属は高いトーンを生じます。

このモードの設定済み識別排除設定は **-10 to -3** です。このことにより金のジュエリーを目的とするビーチハンターにはお勧めのモードです。

この遺物モードでは探知画面のターゲットアイコンは表示されません。

## All Metal Mode 全金属モード

全金属モードは、遺物モードと類似していますが、全金属モードでは識別機能がありません。

全金属モードでは、遺物モードと同じように、物質の鉄組織の状態によってオーディオ反応を示します。

**Tip:** 探知機競技などで金属の種類に限らず

見つけたターゲットの量を競う場合はこ

の全金属モードが有効です。

## ピンポイント Pinpoint

ピンポイントは、探知したターゲットの正確な位置を特定するのに使われます。

通常、Safari は運動型探知機でターゲットの上でコイルを動かさなければ探知ができません。

ピンポイントを作動させると、探知機を動かさずに操作することができます。コイルがターゲットの真上で静止すると、オーディオ反応が継続します。ピンポイントは一時的に識別パターンを解除するので、コイルの下の全ての金属ターゲットを探知します。

ピンポイント作動中は、画面上のターゲットアイコンは下図のようなロケータバーグラフ表示に変更されます。



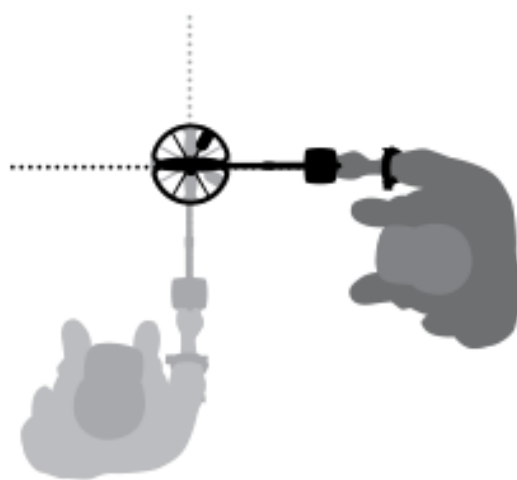
ピンポイント作動中、コイルがターゲットの真上にくると、Safari ははっきりとした 'beep' ビーという反応音を発し、画面上のバーグラフは全てのバーが満たされます。

ターゲットピンポイント方法 :

- 1 ターゲットの大凡の場所がわかったら、その範囲の端にコイルを移動させ、コントロールボックス左下のピンポイントボタンを押します。
- 2 ターゲット範囲の上でコイルをゆっくり動かします。

3 コイルが反応した範囲の地面に靴や道具で印を付け、強い反応範囲を狭めていきます。

4 下図のようにターゲット上でコイルを動かす角度、方向を何度か変えて位置特定をしていきます。



*Tips:*

- ピンポイントでは、金属の識別機能がありません。
- ピンポイントが終わったら、必ずピンポイントボタンを押してピンポイントモードを終了してください。（ピンポイントモードでは探知をしないでください）
- ピンポイントができれば、探知機を少し離れて位置に置いてから掘る作業をしてください。
- 探知機がシグナルを送り続けることがありますので、掘っているときはピンポイントモードを終了してから作業をしてください。位置特定が再度必要なときは、改めてピン

## メニュー Menu

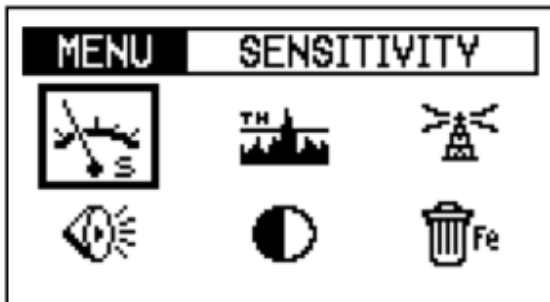
Safari には下記の調節設定があります。

-  - Sensitivity
-  - Threshold
-  - Noise Cancel
-  - Target Volume
-  - Contrast
-  - Trash Density

感度 背景ハム音) ノイズキャンセル 音量  
コントラスト ごみの密集

上記すべての調節設定はメニュー画面で行います。

- 1 MENU ボタンを押してメニュー画面にアクセスする。



- 2 これらの一つを調節設定するには、-, 又は+, ボタンを設定したいもののアイコンが明るくなるまで押す。-, +のボタンを何度も押すことを避け、ボタンを押した瞬間に移動が簡単で希望選択されたアイコンでボタンを離すと設定作業がスムーズに行われます。

- 3 再度メニューボタンを押すと明るく選択

- 4 -, +, の矢印ボタンで希望の設定を調節します。
- 5 MENUボタンを再度押し、設定を確定させます。再びメニュー画面へ戻りその他の設定を選択します。

**注意** : メニューの変更設定 (1 または 6 種  
すべて) が終了したら、Accept/  
Reject のボタンか 4 種のモード  
ボタンを押すと探知画面へ戻り、探知  
をスタートすることができます。



## Sensitivity 感度

この Sensitivity コントロールは、探知をする環境に合わせた最適感度レベルに調節することができます。工場出荷時のプリセットは自動設定です。ご使用になる場所に合わせた感度設定に調節することができます。特定の場所に合わせた感度設定を0～20の間で固定する手動設定もできます。



手動感度設定は、土壌の鉍物質含有状態がほとんど同じ状態を保った安定した場所での使用をお勧めします。例えばビーチや近代的な公園

探知機の使い方を十分に習得するまでは様々な土壌変化に対応できる自動感度設定での使用をお勧めします。

**Tip:** もし、自動感度設定のご使用を希望する場合は、グラウンドノイズの存続に悩まされる可能性が多いため、感度レベルを偽シグナルが無くなる所まで下げる必要があります。

**Tip:** もし、探知機の反応が不規則でノイズが止められない場合、感度を落とす

## Menu



## Target Volume ターゲット音量

ターゲット音量コントロールは、ターゲット反応音に対しての音量で、Safari の総合的な音量ではありません。ターゲット音量レンジは0～20で調節が可能です。プリセットレベルは20です。



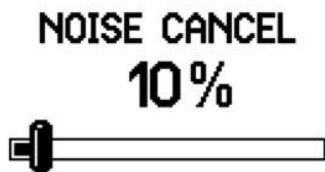
大きくて浅い所にあるターゲットはとても大きな反応音を出し、耳に不快感を与える事があります。これを防ぎ、聞きやすく調節する役割がターゲット音量設定です。

**注意:** ターゲット音量コントロールは、ターゲット音量のみを設定し、探知機の感度やパワーには影響を与えません

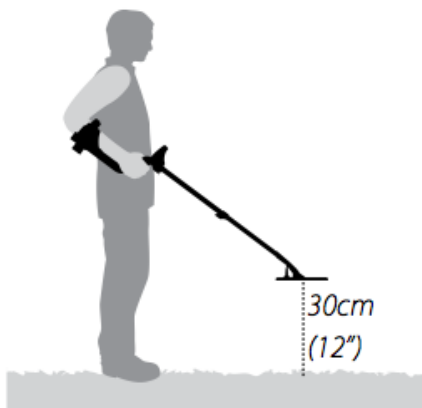


## Noise Cancel ノイズキャンセル

探知機を使用する多くの場所で、電磁干渉 (EMI) を受け探知機が不安定になることがあります。この不安定な状態は偽シグナルの原因になりターゲット発見の障害になります。この EMI 電磁干渉を取り除くためにはノイズキャンセルを作動させると解決することができます。メニューから選択するか、コントロールパネルの NOISE CANCEL のボタンを押す事で作動できます (p. 15)



近くに大きなターゲットや明確に EMI の原因になるものがないことを確認し、探知機のコイルを地上から 30cm のところでをしっかり動かさないように持ち、コントロールパネルの NOISE CANCEL ボタンを押します。Safari は自動的にスキャンをし、一番良い周波数を選択して、スムーズに操作することができます。このプロセスには大凡 20 秒かかります。



ノイズキャンセルのための探知機の正しい位置  
EMI の原因はいろいろあるので、探知をしている間に何度かこのノイズキャンセル



## Threshold 閾値 バックグラウンド

背景ハム音 (低いブーンという、うなり音)

Threshold は探知中の音量レベルまたは “background hum” (背景ハム音) の調節をします。背景ハム音はできるだけ低い聞き取れる音量が好まれます。より低いレベルは小さなターゲットからの反応を隠すことがありますし、より高いレベルはターゲット反応が聞きにくくなります。Minelab 社のプリセットレベルは 1 2 の設定になっています。



Threshold レベルレンジは 0 ~ 40 です。

*Tip:* ヘッドフォンのご使用では、背景ハム音の設定を低減させることができます。



重要：ノイズコントロールを行うときは、探知機のコイルを動かさず、コイル

29  
ル  
確

の近くに他の金属物がないことをご



## Contrast コントラスト

LCD画面のコントラストの調節に使用します。



探知機使用時の回りの明るさによって、LCD画面のコントラストを調節することにより、情報を見やすくすることができます。

## Trash Density ごみの密集

この Trash Density は土壌に含有されるごみの量の違いがある場所での探知機の使用を楽にします。

# TRASH DENSITY



Highは工場プリセットの設定です。コインや遺物が発見されるほとんどのロケーションまた様々な鉱物質を含んだ土壌に対応します。このHigh設定は沢山ごみが存在したり、ごみが密集している場所でのターゲットの探知をしやすくします。除去をしたり、ごみのターゲットの中から“良い”ターゲットを探知します。

High設定において Accept/Reject を使って特定のターゲットを却下したとき、一つ又は二つ以上のターゲットID区分、数値を指定した場合、指定されたターゲットを完全に却下できないことがあります。特定のターゲットのみを探知したい場合は、“Accept” 容認パターンを非常に狭くしないと、いらないターゲットを探知する可能性があります。

High 設定は鉱物質の含有量がとても多い、又は変化が多い土壌での探知に向いています。

High設定では、ごみ類の中から良いターゲットを見つけ出す事ができますが、特定のターゲットを却下するには識別パターンを広く設定する必要があります。

High設定において Accept/Reject機能を使用する方法：

- 除去したい物体の上でコイルを動かし Accept/Reject を押し却下してみます。
- コイルを再度ターゲットの上を通過させ、同じプロセスを繰り返します。
- 探知機はターゲットの中の異なった金属を探し続け、違うID数値を見つけ出し表示します。
- 特定のターゲットを完全に除去するまで、いくつかのID数値を除去する必要がある

Low設定は、ごみの少ないビーチや 内地の広い森林や野原などで使用する特別な設定です。このような場所では正確なターゲットIDが得られますので、いらないターゲットを除去する識別パターンを狭く設定することができます。

Low設定では、ほとんどの土壌コンディションで探知距離が少しのびます。ただ、ターゲットが重なったり、近すぎたりする場所にはお勧めできません。

2つのモードのパフォーマンスの特徴を下記の表が示します。

<i>Trash Density Performance Characteristics</i>				
<i>Setting</i>		<i>Accept/Reject Functionality</i>	<i>Detection in average soils, and low trash sites</i>	<i>Detection in mineralised soils, and high trash sites</i>
<i>Trash Density</i>	<b>Low</b>	Very good	Very good	Average – may miss detection of nonferrous targets
	<b>High</b>	Average	Very good	Good

## Trash Density パフォーマンスの特徴

設定	Accept/Reject 機能 土壌		標準的土壌、ごみの少ない ごみの多い土壌	鉍物質含有が多い土壌
Trash Density の がある	低い	とても良い	とても良い	標準、非鉄金属ミス 可能性
	高い	標準	とても良い	良い

## 識別 Discrimination



## Discrimination 識別

(accept 容認/ Reject 却下) スケール

ターゲットが探知されると、画面の左側にID数値とバーが表示され、画面下部にグラフ目盛りバーの識別スケールにカーソルが現れます。

コイン、コイン&ジュエリーモードでは画面右側にターゲットアイコンも現れます。

ターゲットカーソルの場所は、識別値またはターゲットのID数値に相当します。

ターゲットが探知されるとターゲットカーソルがぴかぴかと光ります。

グラフ目盛りバーの黒い部分は却下ターゲットID区分を、空白の部分は容認ターゲットIDを表します。



2 そのIDを、Accept/Rejectボタンを使ってターゲット反応の説明  
容認または却下する。識別スケールターゲットIDは-10 ~ +40まで51の数値範囲があり、却下すると黒くなり、容認すると空白になる。鉄類 (Fe) のID数値は -10 ~ -1 の範囲です。

非鉄類のID数値は+0 ~ +40の範囲です。  
方法 3 ターゲット下IDを広い範囲で容認するか却下をする

高い電気伝導性の物体はID数値も高くなります。  
1 ID範囲の最初の数値か最後の数値を選択する。

2 Accept/Reject のボタンの両方を押し続けながら - , + のボタンを使い、選択する ID 範囲を決める。グラフ認識バーのカーソルボックスは Accept/Reject ボタン

## 識別パターンの変更

To Modify the DiscriminationPattern:

工場プリセットモードの識別パターンを変更することができ、また、探知機使用者ご自分用の設定としてセーブし、いつでも使用することができます。

モードが一時的に変更されると、この


 が画面に表示されます。

識別パターンの3種類の変更方法:

### 方法 1 - 特定のターゲット/物体の却下

- 1 物体の上でコイルを振ってみる。  
探知機は物体の目盛り位置のカーソルが移動し、ターゲットID数値が画面に表示される。
- 2 Accept/Rejectのボタンを押して物体のIDを却下する。
- 3 物体の上でコイルを振ってみて却下され  
たかどうかを確かめる。もし、まだ反応があるときはもう一度 Accept/Reject ボタンを押す。

**Tip:** Accept/Reject ボタンは  
Low (低い) Trash Density 設定で非常に効果があります。  
High (高い) 設定では鉄類の密集度が  
高いところで良いターゲットを選ぶ機能が高まりますが、  
Accept/Reject 容認/却下の機能は正確とは言えません。  
( p. 28 Trash Density 参照 )

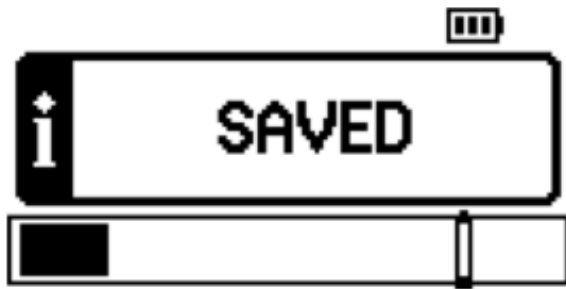
識別 Discrimination パターンが変更されると  アイコンが探知モードの隣に表示されてモード変更があったことを示します。

これらの識別モードの変更は、異なった探知モードを選択したとき失われます。

変更された識別パターンの保存方法は、次頁 (p. 32) のユーザーモードの保存をご参照ください。

## ユーザーモードの作成と保存：

- 1 変更をしたい工場プリセット探知モードを  
選択する。
- 2 識別パターンの変更は p. 30 を参照して  
行ってください。
- 3 変更をしたモードを押し続ける（約3秒）と  
下図のように **SAVED** のメッセージが画面  
に表示される。



- 4 モードが保存されるとそのモードボタンの

隣に  アイコンが表示されます。

ユーザーの個人プリセットモードを、4  
ついずれ  
れかのプリセットロケーションに保存す  
ること  
ができます。

ユーザーモードが保存された後は、モー  
ドボタ  
ンを押すだけで簡単に、工場プリセット  
モード  
に戻ることができます。

が再度押すことによってユーザー保存  
モ  
ードに戻ることができます。  
この2つのモードが簡単に選択できること

*Note:* 違うモードを選択するたびに、  
下図のようなスピーカーのアイコ  
ンが  
バッテリーレベルアイコンの隣に  
現  
れます。このアイコンは10秒ほ  
ど表  
鉄  
類音なのかを示します。

伝導性オーディオ反応  
反応

鉄類オーディオ



or



## 技術仕様 Technical Specifications

### 探知機 Detector

トランスミッション	Full Band Spectrum (FBS). 1.5-100kHz周波数複数同時送信
コイル	11 $\mu$ DD (防水)
オーディオ出力	内蔵スピーカー、またはヘッドフォン
液晶画面	64 x 128 pixels (40mm x 70mm)
長さ	最短: 1050mm (41") 最長: 1370mm (54")
探知機重量	探知機本体 1.65kg (3.63lbs) (バッテリーとヘッドフォンは含まれません)
コイル重量 (コイルカバーを含む)	522g (1.15lbs) +/- 10g (0.02lbs)
適応温度	0° C ~ 50° C
適応湿度	湿度 90% まで (温度が 40° C のとき)
保管温度	-30° C ~ 80° C

### バッテリー Battery (Accessory Item Only)

種類	Nickel Metal Hydride (NiMH) 電池
出力	9.6V
キャパシティー	1600mAh または 1800mAh
入力 (充電)	12V @ 100mA
充電時間	1600mAh = 18 時間 1800mAh = 22 時間
重量	255g (0.561lbs)
操作温度	0 °C ~ 50°C
保管温度	-30 °C ~ 80 °C
充電温度レンジ	0 °C ~ 45 °C

## 工場プリセット Factory Presets ユーザー編集情報

		<i>All Settings</i>	
設定タイトル <i>Setting Title</i>	レンジ <i>Range</i>	工場プリセット <i>Factory Preset</i>	ユーザー編集 <i>My Preferred</i>
探知モード Detect Mode	<ul style="list-style-type: none"> <li>• Coin, コイン</li> <li>• Coin &amp; Jewelry, コイン&amp;ジュエ リー</li> <li>• Relic 遺物</li> <li>• All Metal 全金属</li> </ul>	コイン モード Coin Mode	
識別 Discrimination			
コイン Coin	-10 ~ +40	-10 ~ +2      +6 ~+8	
コイン&ジュエリー Coin & Jewelry	-10 ~ +40	-10 ~ -1	
遺物 Relic	-10 ~ +40	-10 ~ -3	
全金属 All Metal	-10 ~ +40		
メニュー設定 <i>Menu Settings</i>			
感度 Sensitivity	自動Auto または 0-20	自動 Auto	
閾値 Threshold	0-40	12	
ノイズキャンセ ル Noise Cancel	-	自動 Automatic	
ターゲット音量 Target Volume	0-20	20	
コントラスト Contrast	1-20	10	
ごみの密集 Trash Density	低/高 Low or High	高 High	

- ・それぞれの工場プリセット探知モードには、ユーザー編集モードを保存する位置があります。

‘Factory Preset’ 工場プリセットモードで探知機を使い始める時（最初の2、3回はこのモードの使用をお勧めします）、Power 電源ボタンを押し続け（約5秒）画面に Factory Preset を表示させます。

## ターゲットの回収

### **Recovering the Target**

シャベル、ナイフや小さな鋤などがターゲットを掘り出すのに良い道具です。

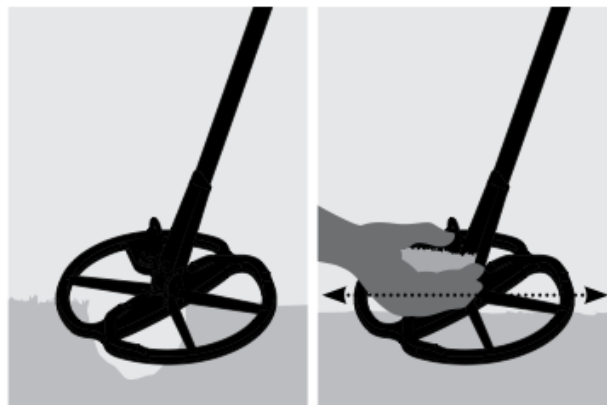
ターゲットの位置がわかったら、表面の土などをきれいにしてもう一度シグナルを確認する。

ターゲット反応が得られなければ、取り除いた表面の土などの中にターゲットがあると思われます。また、その中にターゲットが見つからなければ土中をピンポイント作業で位置を確認します。

雑草などがある場所では鋭い道具を使い、根を切るように取り除き、プラスチックシート等の上に置きます。ターゲットを見失うことを防ぐと共に、掘った穴を再び埋めるときに作業が簡単になります。

ターゲットを傷つけないように注意深く作業をします。

掘った穴を調べます。もし穴の中に反応がなければ、コイルを平らにした状態で探知機を土上に置き、一握りの土をコイルの上で通過させます。土をコイル上で動かす時、手、手首に指輪やブレスレット、時計を身につけていないことを確かめてください。もし、反応がなければターゲットが見つかるまで同じ手順を繰り返します。



見逃したターゲットがないかを必ず確認した後丁寧に穴を埋め直します。



探知機ユーザーのルールとして、マナーを守り掘り返した穴は必ず埋め直し、ゴミを見つけた場合は持ち帰りましょう。

ほとんどの新人探知機ユーザーの質問の中に

“宝はどこで見つかるの？”

昔の人々が残した情報をリサーチして、どこで

どのような人が、どのような物を所有していた

かを調べたり、また現在日常的に沢山の人が

集まる場所、ビーチや公園では現代のコイン

やジュエリーが見つかります。

サーチ場所のリスト

- 自宅の庭
- ビーチ
- 野外展示場や競馬場
- ピクニック広場
- 戦場跡
- キャンプ場
- 遊泳可能な海岸や湖
- 公園や遊び場
- ゴーストタウンや遺跡サイト
- 廃屋
- 古い鉱山跡
- スポーツグラウンド
- 競技場
- 防波堤や栈橋の廻り
- ドライブイン上映場

過去に人が居た場所では、コイン、遺物、ジュエリー等、埋もれた宝を見つけるチャンスがあります。可能性のある場所の選択をしてください。

例えば、家々への通り道にある小さな公園などでは、ゴミと一緒に価値のあるターゲットが見つかることがあります。大勢の人が集まる大きな公園でもピクニックテーブルの近くや遊び場、スポーツ広場、芝生の上で敷物を広げたところなどで、お宝が探知機を待っています。

**注意：** 個人所有の土地では必ず所有者の許可を取ってから探知機を使用してください。また、その地域の規則を調べ、その規則に従ってください。掘った穴は必ず元通りの状態にしてから、その場を離れましょう。

## 探知機の取り扱いとお手入れ方法： **Detector care and Safety**

Safari 金属探知機は、精密な技術を駆使した耐久性に優れた高品質の電子機器です。



取り扱いとお手入れを的確に行ってください。



次の事にご注意ください：

- 探知機を長期間使用しないときは、探知機内にバッテリーパックを入れたままにしないでください。使用者の不注意での電池の液漏れによる故障は、保証の対象外です。
- 探知機を過度な低温または高温に長時間放置しないでください。覆いをする事も保護には有効です。直射日光が当たる車やトランクの中に放置しないでください。持ち運び時の保護としてキャリーバッグ（オプション）のご使用をお勧めします。
- コントロールボックスは耐水性はありませんが完全防水ではありません。水中に落としたりする事は絶対にいけません。オプション

- 探知機を清潔に乾燥した状態で保管してください。使用後はシャフトや接続部のボルトやカムロックに砂等が残っていないように中性洗剤で湿らせた布で拭き取ってください。溶剤は使用しないでください。
- コイルケーブルはいつも良いコンディションであるか、過度な力がかかっているかを確認してください。
- 電池切れや欠陥のあるバッテリーは探知機のいろいろな故障の原因となります。良品質のアルカリ電池をご使用ください。電池交換の警告音がヘッドフォンやスピーカーから聞こえたら必ず電池を交換してください。
- オプションの NiMH 電池はご使用の地域の廃棄物処理の方法により処分してください。

## トラブル解決法 Troubleshooting

<p>探知機が全く作動しない</p>	<p>電池の状態及び電池接続状態をチェックする。</p> <p>電池パックが正しい位置で、完全に挿入されているかを確認する。</p> <p>アルカリ電池を使用している場合、電極が正しく入っているかを確認する。</p>
<p>探知機は作動したが自動的に電源が切れる</p>	<p>電池のコンディションをチェックする。もし必要ならば新しい状態の良い電池に交換する。</p> <p>探知機が熱過ぎる可能性があります。日陰など涼しいところで探知機の温度を下げます。</p> <p>コイルを外し、探知機をスタートさせてみる。</p> <p>もし、探知機が正常にスタートをした場合、コイルケーブルの状態をチェックする。</p> <p>もし、異常がみられたらコイルを交換する。または探知機を修理にだす。</p>
<p>音がでない</p>	<p>ヘッドフォンのプラグを外す。もし、スピーカーから音が出ていてヘッドフォンから音が聞こえなければ、ヘッドフォンとその接続をチェックする。</p> <p>ターゲット音量設定をチェックする。（設定値が0であれば無音）</p> <p>スピーカー、ヘッドフォン共に無音だが、探知機は正常に作動している場合は修理が必要です。</p>
<p>不規則な雑音</p>	<p>Noise Cancel ノイズキャンセル ボタンを押す。</p> <p>Sensitivity 感度を下げる。</p> <p>コイルを動かす方向（左右の動きから前後の動き）を変えて、一番雑音が大きいのところがあるかを調べる。もしあった場合、その方向に障害の原因があるのでそこを避ける。</p> <p>電池の充電と接続状態をチェックする。</p> <p>コイルコネクターがしっかり締まっているかを確認する。</p> <p>ヘッドフォンと接続部をチェックする。</p> <p>コイルとコイルカバーの間に、砂等が入っていないかを確認する。</p>
<p>ターゲット反応がない</p>	<p>探知機の電源が入っているかを確認する。</p> <p>ヘッドフォンとその接続をチェックする。</p> <p>コイルの接続をチェックする。</p> <p>discrimination 識別レベルをチェックする。もしターゲットがグラフ目盛りバーの黒い範囲にある金属であれば無反応です。</p>

## 保証 Warranty

Safari の電子コントロールボックスは、部品と製作に関して2年間の保証があります。

探知コイルは、部品と製作に関して1年間の保証があります。

修理が保証の範囲であるかどうかについては、取扱店かメインラブ社に連絡して下さい。

メインラブ社の保証は、事故による損傷、誤操作、怠慢、機構変更、機構修正、許可なしの修理に基づく損傷は保証しません。

この保証は移譲不可です。

## 修理

保証と修理に関しては金属探知機を購入した販売店にご連絡をお願いいたします。

故障の状況を出来るだけ詳細に知らせて下さい。このことが私達の専門技術者による問題解決を迅速、効率的に進めることを助けます。

# Safari Quick Start Guide



中級者用金属探知機 : コインや宝物用  
防水コイル、高解析識別機能、多周波数操作

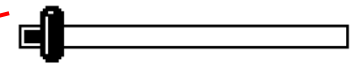
**Preset**(工場出荷時設定)で始めるには電源を ON にするとき 5 秒間押し続ける。

モードオプション: コイン/ コイン&ジュエリー / 遺物 / 全金属  
 Mode options: Coin /Coin and Jewellery mode / Relic /AllMetal  
 スクリーン上に識別変更を表示  
 Modifies discrimination pattern on screen



Power on  
電源 ON/OFF

NOISE CANCEL  
10%



妨害干渉を取り除く

ピンポイント・位置確認  
Pinpoint to locate the target



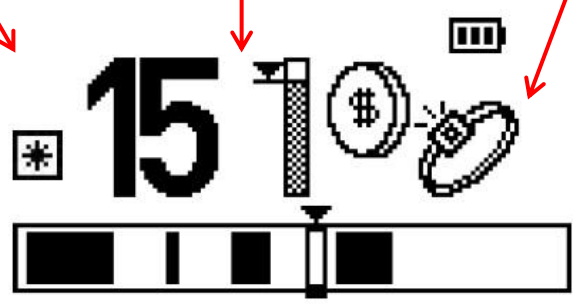
-と+のボタンを使ってターゲット ID の  
選択をする

Accept (容認)/Reject(却下) ボタンで  
識別設定 (discrimination)を手動調節  
又はモードボタンを使う

ターゲット ID Target ID

深さゲージ Depth Gauge

ターゲット記号 Target Icon



**Centre Menu buton** - と + ボタンで設定の調節をする  
中央メニュー ボタン

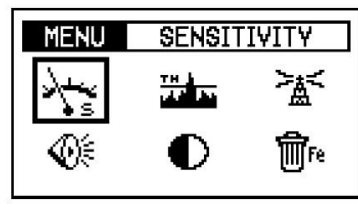
**Sensitivity** - 感度が安定しないときは設定を下げる  
探知深度を増したい場合は感度を上げる

**Threshold** - 探知背景音

**Noise cancel** - ノイズキャンセルボタンを押すのと同じ

**Target Volume** - ターゲット反応音のレベル

**Contrast** - 画面コントラストの調節



- Sensitivity
- Threshold
- Noise Cancel
- Target Volume
- Contrast
- Trash Density

## 使用法のデモンストレーション

いくつかのターゲット（鉄釘、アルミホイル、数種のコインなど）を用意します。

探知機の電池は完全に充電しておいてください。

1. 電源 ON Preset（工場出荷時設定）モード
2. デモンストレーションの範囲に金属がないことを確認する
3. 感度設定は安定した状態が保たれる範囲で1番高い設定値にする。（もし、安定している状態ならばAuto自動のままです）
4. 最初はAll metal（全金属）モード使用（ボタンは画面の右下部に位置する）
5. コイルを動かし、それぞれのターゲットの上を通過させると数値とトーンの変化があります。
6. その数値を記録します。
7. 鉄類のターゲットはマイナスの数値、伝導性の高いターゲットはプラスの数値
8. Coin mode コインモードを選択します。（ボタンは画面の左上に位置する）
9. Accept Reject ボタンと+, -ボタンを使って識別パターンを変える。除去されたターゲットがTrash Densityのアイコンに表示される。
10. パターンによって、それぞれのテストターゲット金属が反応するか除去されるかを試し、探知機の反応を習得する。